



Abreuvoir Anti-Lapage

Modèle 18P à soupape laiton 1/2"

Réf. 100.0018

Modèle 18P à soupape Inox 3/4"

Réf. 100.0189

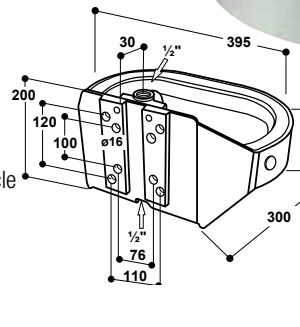
- Grande cuve en **polyéthylène résistant aux U.V.**, livrée de série avec une **protection en acier galvanisé pour une meilleure résistance aux chocs**
- **Rebord anti-lapage**: rebord refoulé vers l'intérieur limite le gaspillage d'eau
- Avec bouchon de vidange en fond de cuve pour un nettoyage rapide et efficace
- Soupape laiton 1/2" ou Inox 3/4" particulièrement souple avec **raccordement femelle par le haut ou par le bas**
- Soupape tubulaire qui libère l'eau en douceur
- **Réglage du débit d'eau par vis située sur la soupape**, sans démontage
- Pour une pression d'eau maximum de 6 bar

ACCESSOIRES:

- **1 étrier double** (réf. 101.0179) pour une installation sur poteaux 1 1/4" - 2"
- **Kit de montage sur circuit en boucle 1/2" ou 3/4"**, en Inox (réf. 103.1986 ou 103.1987), pour réaliser un raccordement facile des abreuvoirs sur un circuit en boucle

RECOMMANDÉ POUR:

Bovins, vaches, taureaux (sans anneau nasal), chevaux



également à soupape Inox 3/4"



Abreuvoir Anti-Lapage

Modèle 16P à soupape laiton 1/2"

Réf. 100.0160

Modèle 16P à soupape Inox 3/4"

Réf. 100.0169

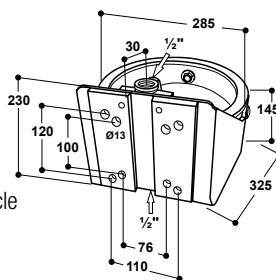
- Cuve en **polyéthylène résistant aux U.V.**, livrée de série avec une **protection en acier galvanisé pour une meilleure résistance aux chocs**
- **Rebord anti-lapage**: rebord refoulé vers l'intérieur limite le gaspillage d'eau
- Avec bouchon de vidange en fond de cuve pour un nettoyage rapide et efficace
- Soupape laiton 1/2" ou Inox 3/4" particulièrement souple avec **raccordement femelle par le haut ou par le bas**
- Soupape tubulaire qui libère l'eau en douceur
- **Réglage du débit d'eau par vis situées sur la soupape**, sans démontage
- Pour une pression d'eau maximum de 6 bar

ACCESSOIRES:

- **1 étrier double** (réf. 101.0179) pour une installation sur poteaux 1 1/4" - 2"
- **Kit de montage sur circuit en boucle 1/2" ou 3/4"**, en Inox (réf. 103.1986 ou 103.1987), pour réaliser un raccordement des abreuvoirs sur un circuit en boucle

RECOMMANDÉ POUR:

Bovins, vaches, taureaux (sans anneau nasal), chevaux

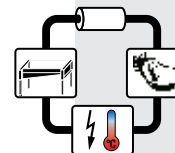


101.0179

également à soupape Inox 3/4"



Réf.	Désignation	Conditionnement
100.0018	Abreuvoir Mod. 18P-MS1/2"	1 pièce
100.0189	Abreuvoir Mod. 18P-VA3/4"	1 pièce
100.0160	Abreuvoir Mod. 16P-MS1/2"	1 pièce
100.0169	Abreuvoir Mod. 16P-VA3/4"	1 pièce
101.0179	Etrier double 1 1/4" - 2"	1 pièce/sachet
103.1986	Kit de montage sur circuit en boucle 1/2"	1 pièce/sachet
103.1987	Kit de montage sur circuit en boucle 3/4"	1 pièce/sachet



101.0179

1/2": 103.1986
3/4": 103.1987
Raccordement par le haut ou par le bas

Modèles 18P et 16P sont équipés d'un bouchon de vidange en fond de cuve !

